

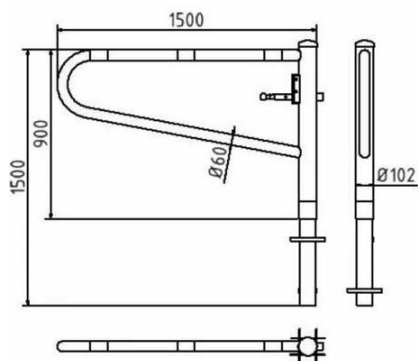


Draaibeugels

DRAAIBEUGELS met verschillende afmetingen en sluitmogelijkheden

Draaibare beugels
Schommelbarrière

De slagboom zwaait horizontaal open zonder ondersteunende paal
Vergrendelingsmechanisme kan worden gesloten of geopend met behulp van een pin die automatisch vergrendelt
vier standen (elke 90°), voorzien van een hangslot of met driehoekige vergrendeling vlg. naar DIN 3223 of Europrofiel cilinderslot
Zwenkpaal: Stalen buis Ø 102 mm
Slagboomarm: Stalen buis 60 x 40 mm of Ø60mm
Hoogte: ca. 950 mm boven de grond
voor gieten in beton of met voetplaat



DRAAIBEUGEL RONDE BUIS

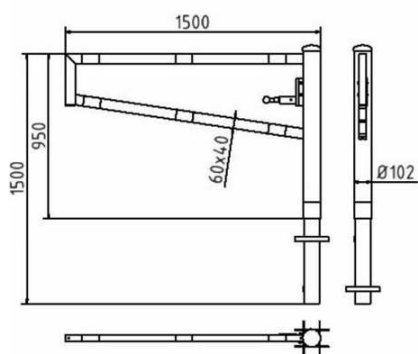
- 413_151V - om in te betonneren warm verzinkt
- 413_151VB - om in te betonneren warm verzinkt rode poederlak met reflecterende strepen
- 413_151VBP - met voetplaat om vast te bouten warm verzinkt rode poederlak met reflecterende strepen
- 413_151VP - met voetplaat om vast te bouten warm verzinkt

SLUITING HANGSLOT, DRIEKANTSLOT OF EURO PROFIEL CILINDERSLOT

DRAAIBEUGEL VIERKANT BUIS

- 4013_15V - om in te betonneren warm verzinkt
- 4013_15VB - om in te betonneren warm verzinkt witte poederlak met rode reflecterende strepen
- 4013_15VP - met voetplaat om vast te bouten warm verzinkt
- 4013_15VBP - met voetplaat om vast te bouten warm verzinkt witte poederlak met rode reflecterende strepen

SLUITING HANGSLOT, DRIEKANTSLOT OF EURO PROFIEL CILINDERSLOT



Product specificaties Draaibeugels

Lengte	1500mm 2000mm 2500mm 3000mm 3500mm
Hoogte	1500mm
Hoogte onder maaiveld	550mm
Hoogte boven maaiveld	950mm
Diameter	Ø102mm Ø60mm
Verankering	in te betonneren





Fundatie	beton
Slotsysteem	hangslot driekantslot euro cilinderslot
Kleur	rood-wit wit-rood
Staal	warm verzinkt staal
Installatiemethode	om in te betonneren met voetplaat

