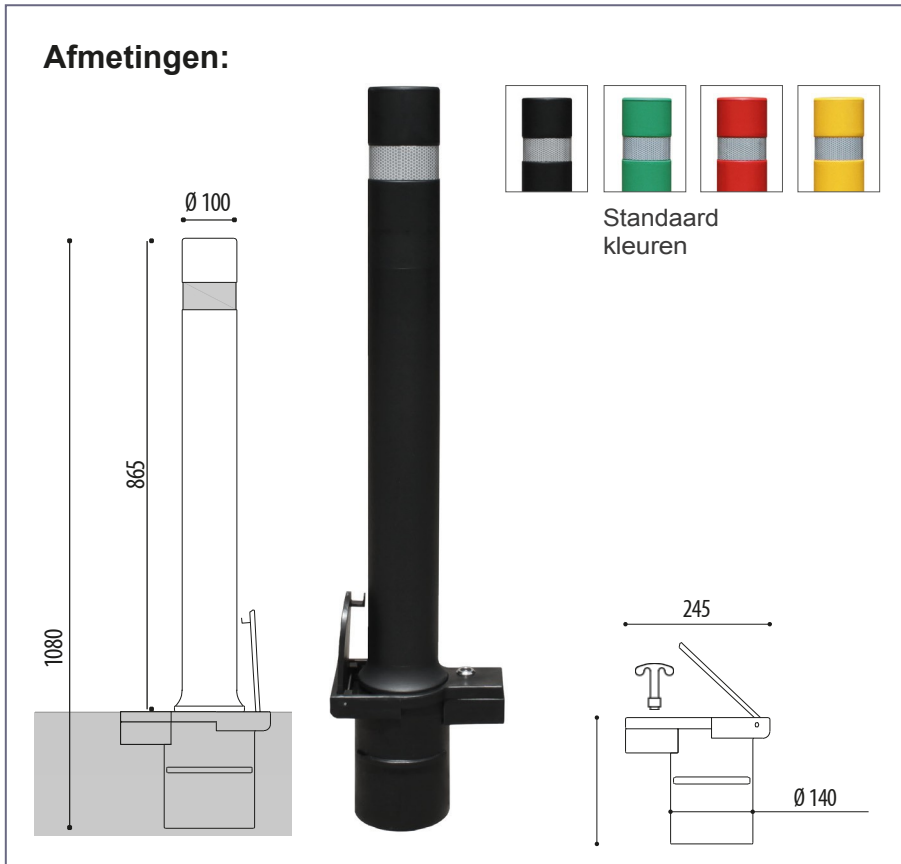


## A-FLEX VERWIJDERBARE PAAL met sokkel



**Flexibele polyurethaanpaal, A-Flex met afneembare zwarte kunststof voet of afneembare gegalvaniseerde ijzeren voet.** Voet speciaal ontworpen voor onze flexibele paal A-Flex DT met scharnierende bovenkap. Door eenvoudig een flexibele paal in de basis te plaatsen, kan de paal worden vergrendeld met een standaard driehoek sleutel aan de zijkant van de basis om het deksel te vergrendelen zodra het is gesloten of om de paal te vergrendelen zodra deze in het gat is geplaatst.

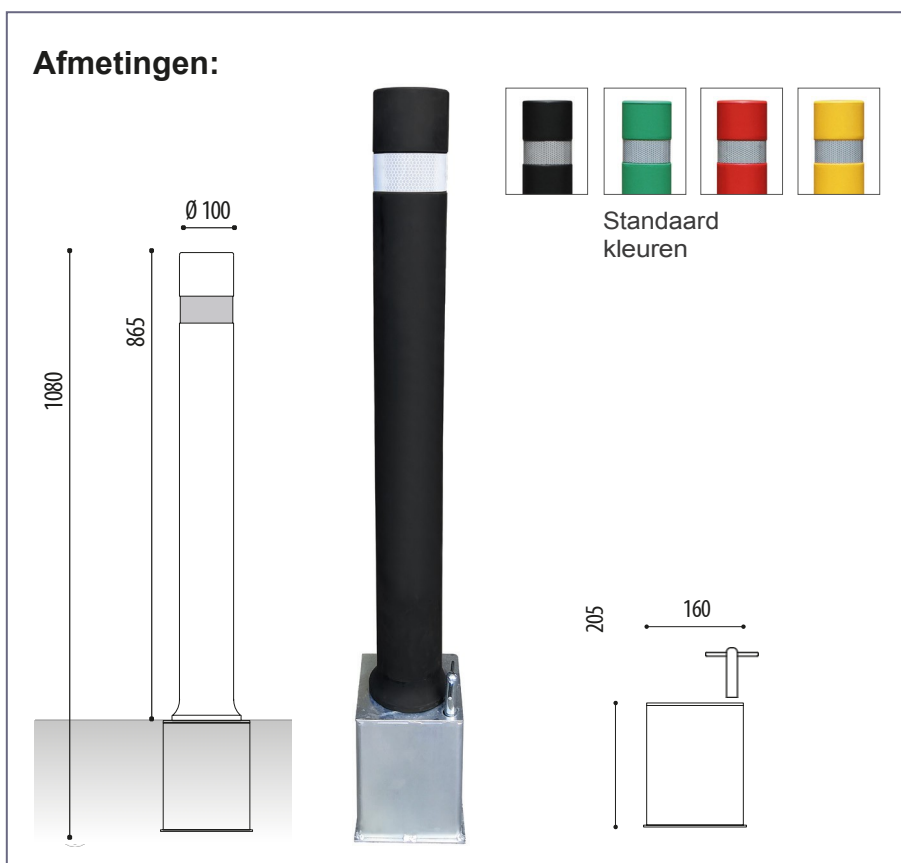
**A-FLEX-MODELLEN:**

- Zwart .....Ref. PFLEXHN
- Groen .....Ref. PFLEXHV
- Rood .....Ref. PFLEXHR
- Geel .....Ref. PFLEXHA



**VERWIJDERBARE BASIS:**

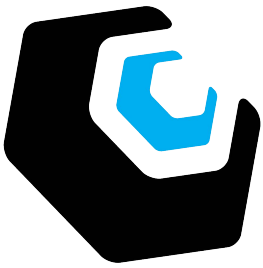
- Kunststof .....BEXTRAP01
- IJzer .....BEXTRAH01







**BEXTRAP01**



**BEXTRAH01**



**VOORDELEN VAN A-FLEX BOLLARDS:**

-  Vrijwel onbreekbaar.
-  100% recyclebaar.
-  Niet geverfd. Geen roest. Onderhoudsvrij.
-  Meerpaal met geheugen; bij een botsing keert hij terug naar zijn oorspronkelijke vorm en positie.
-  Hoge weerstand tegen veel oplosmiddelen, oliën en vetten.
-  Uitstekende slagvastheid en flexibiliteit bij een breed temperatuurbereik.
-  Hoge weerstand tegen schuren.
-  Aangenaam om aan te raken.
-  Esthetisch identiek aan metalen bollards.



*Dankzij de eigenschappen van dit materiaal neemt de paal bij een botsing zijn oorspronkelijke vorm en positie weer aan. Ze breken niet, raken niet ingedeukt en oxideren niet.*

**VOORDELEN IN VERGELIJKING MET ANDERE**

**BOLLARDS**

**Vs meerpalen van metaal:**

- Geen roest.
- Minder gewicht.
- Minder geruchten.
- Corrosiebestendigheid.
- Geen onderhoud.

**Vs meerpalen van kunststof:**

- Nul kwetsbaarheid.
- Elastometrisch geheugen (weerstand ingesteld op compressie).
- Weerstand tegen schuren.

**Vs meerpalen van rubber:**

- Weerstand tegen schuren.
- Weerstand tegen snijden en verwondingen.
- Weerstand tegen duwende en dynamische belastingen.
- Weerstand tegen de ozon.

**Vs meerpalen van gegoten polyureleen:**

- Werken bij hoge temperaturen.
- Geen kristallisatie (definitieve breuk van de paal).
- Hoge weerstand tegen natte omgevingen (zelfs hydrolysis).
- Tal van chemische middelen.