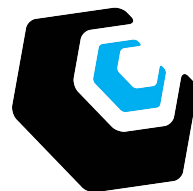


# Einbauempfehlung/ installation guide



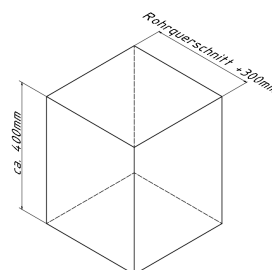
Artikelnummer/Itemnumber: 459\_075B

Fietsbeugel van buis staal om in te  
betonneren  
Totale hoogte ca. 1200 mm  
Buis staal 80 x 20 mm  
Zonder dwarsbalk of met  
dwarsbalk(hoog en laag)  
Totale breedte: 450/750 en 1000mm  
Thermisch verzinkt en poederlak DB  
703



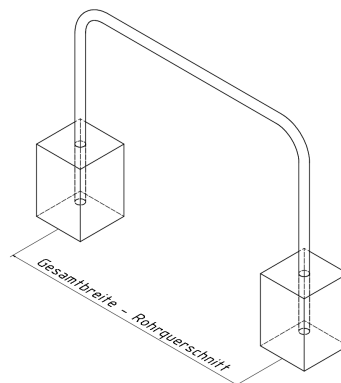
1. Uitgraving voor fundering  
Breedte: diameter / doorsnede  
van de paal + ca. 300 mm  
Diepte: ca. 400 mm  
Funderingsafstand: Totale breedte - doorsnede zie  
Afb.1

Afb. 1



2. Steek indien nodig de  
meegeleverde ankerbouten in de  
gaten in de beugel

Afb. 2



3. Centreer de beugels  
in de funderingsgaten,  
zie Afb.2

Afb. 3



4. Beton storten en uitlijnen

5. Verdichten en glad maken beton, daarna  
laten uitharden

