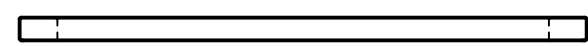
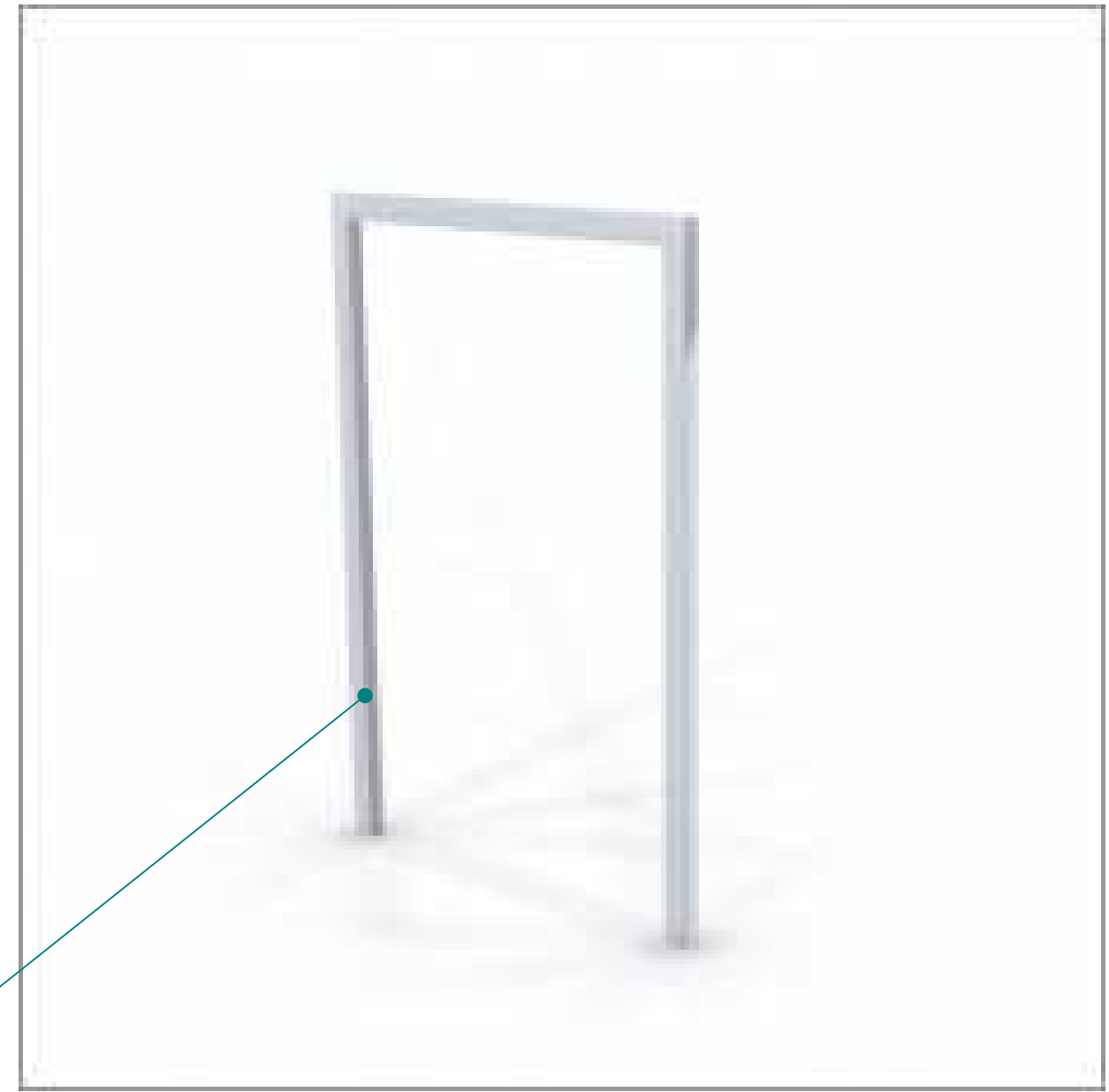
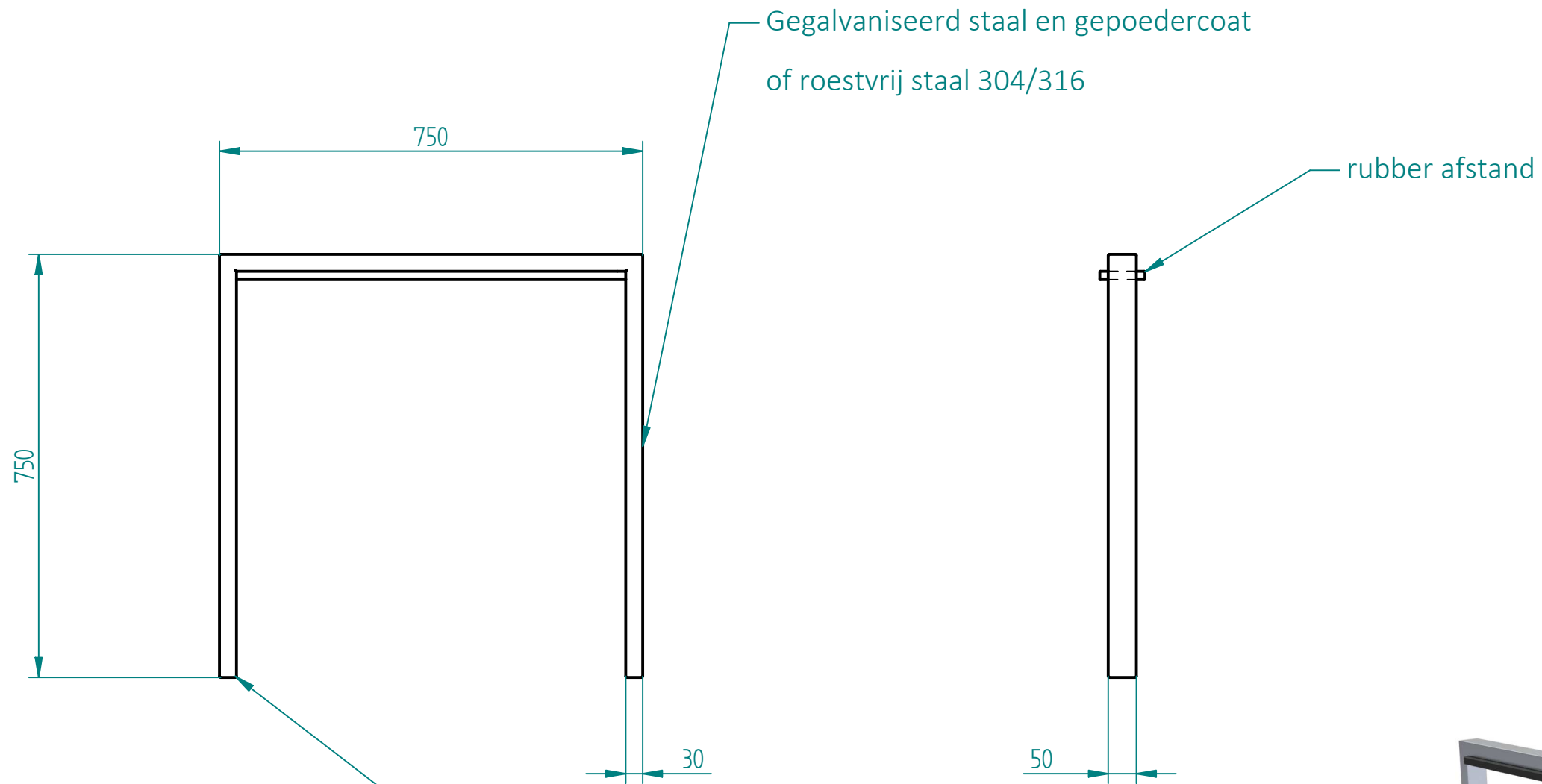


- installatie volgens de grond en instructies van de fabrikant:
- geschroefd (alleen massief beton)
 - verlengde benen met 12 cm en vastschroeven aan de basis
 - verlengde benen en fundamenten



thermisch verzinkt staal en gepoedercoat of roestvrij staal in 304





Installatie:

- verlengde poot voor fundatie
- rozet om te schroeven
- rozet verlaagd 120 mm ten opzichte van het oppervlak

