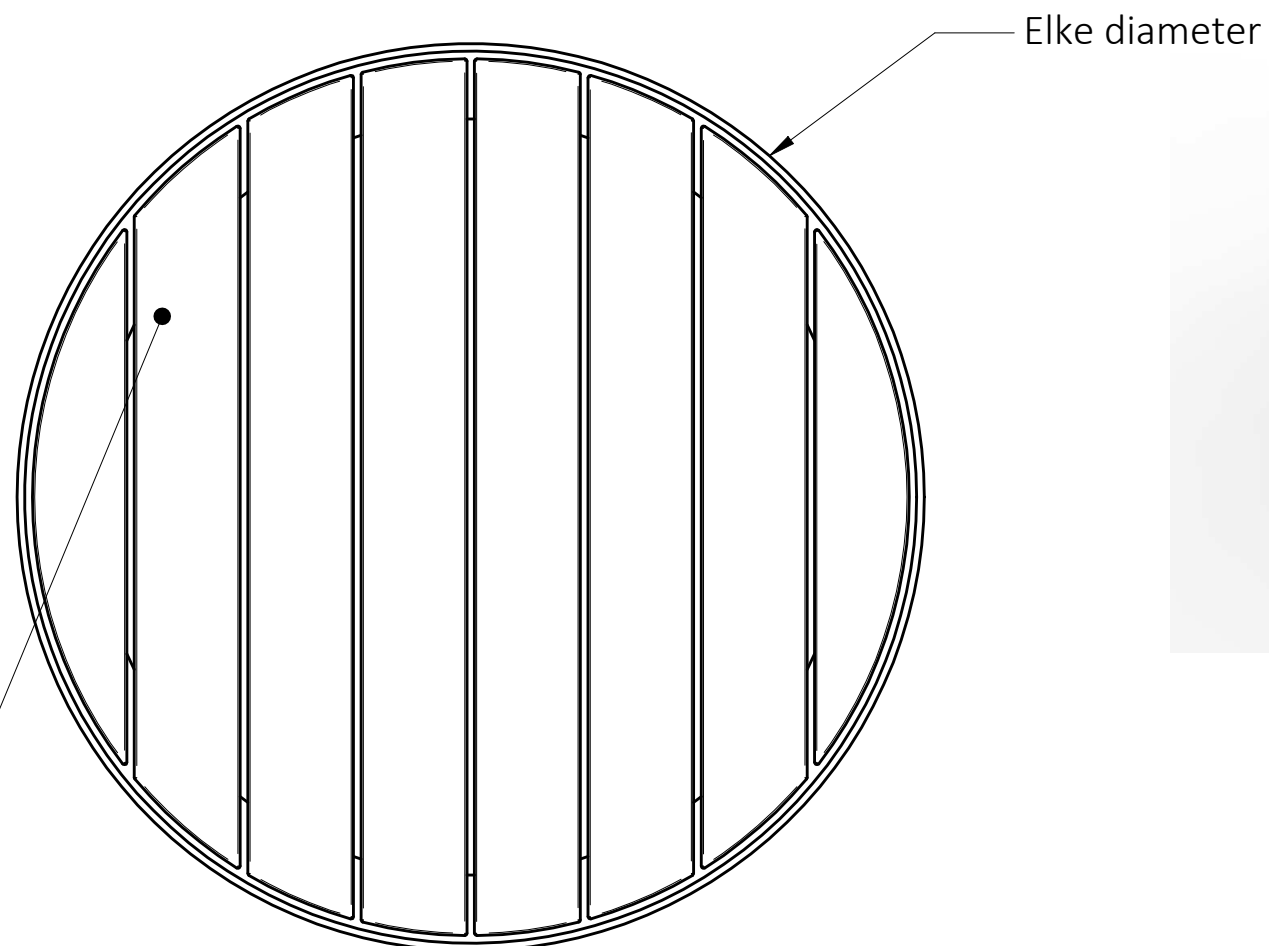


- Installatie volgens de grond en instructies van de fabrikant:
- vrijstaand (rubberen of verstelbare poten)
  - Schroeven
  - verlengde benen met 12 cm en vastschroeven aan de basis
  - verlengde benen en fundamenten
  - wielstel

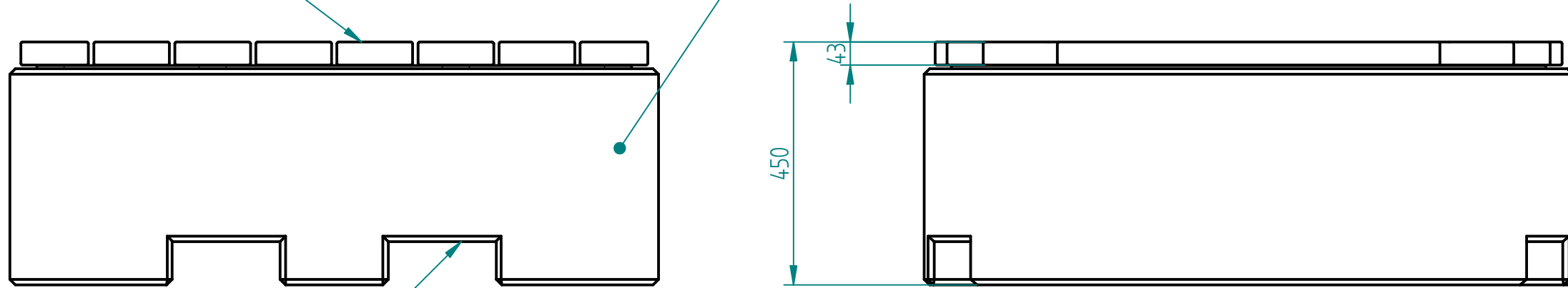


Layout van planken afhankelijk van de diameter



Exotisch hout IROKO 43 mm plankdikte geolied met of zonder kleur

Architecturaal beton vol lichtgrijs (naar keuze gekleurd in de massa)



Inkepingen voor transport en plaatsing



800 1000  $\Phi$  1200 1500

