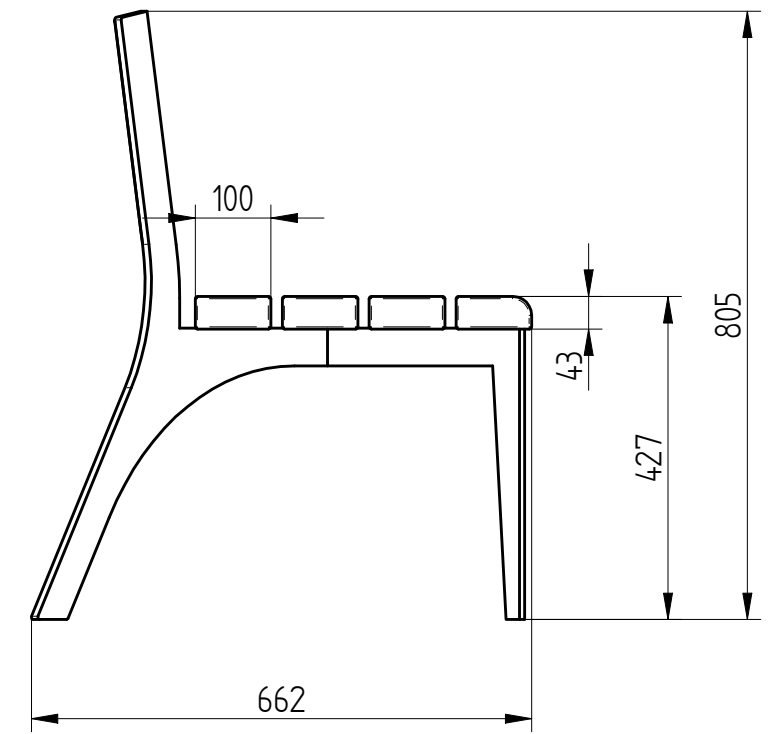
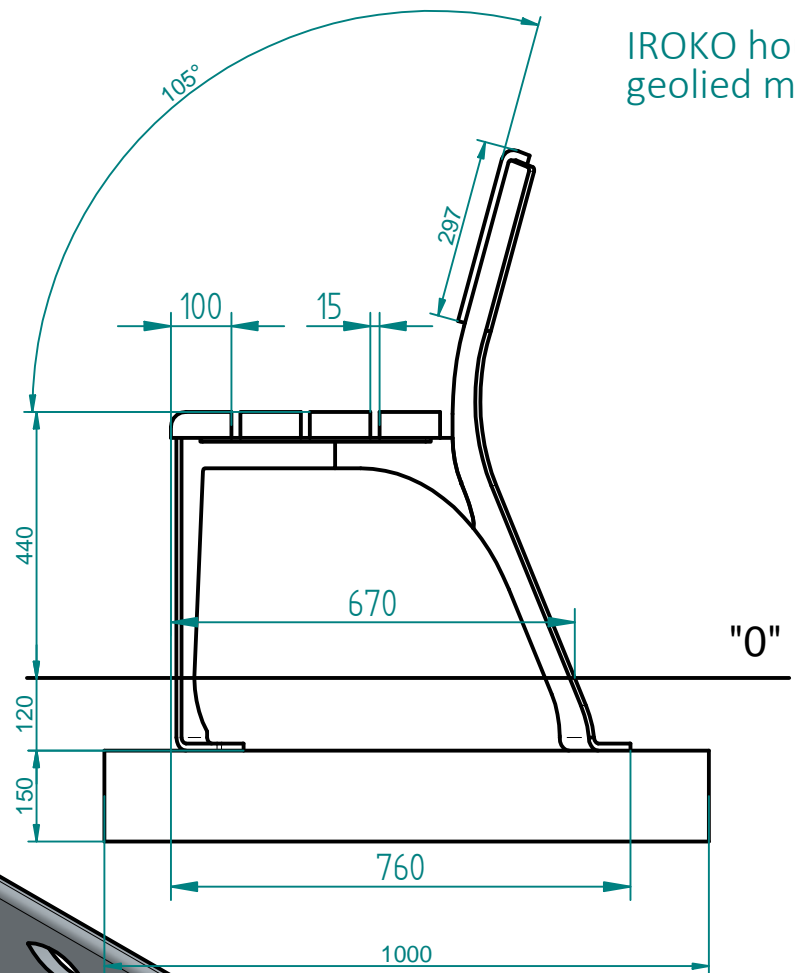


Chemische verankering - 2x M10x80

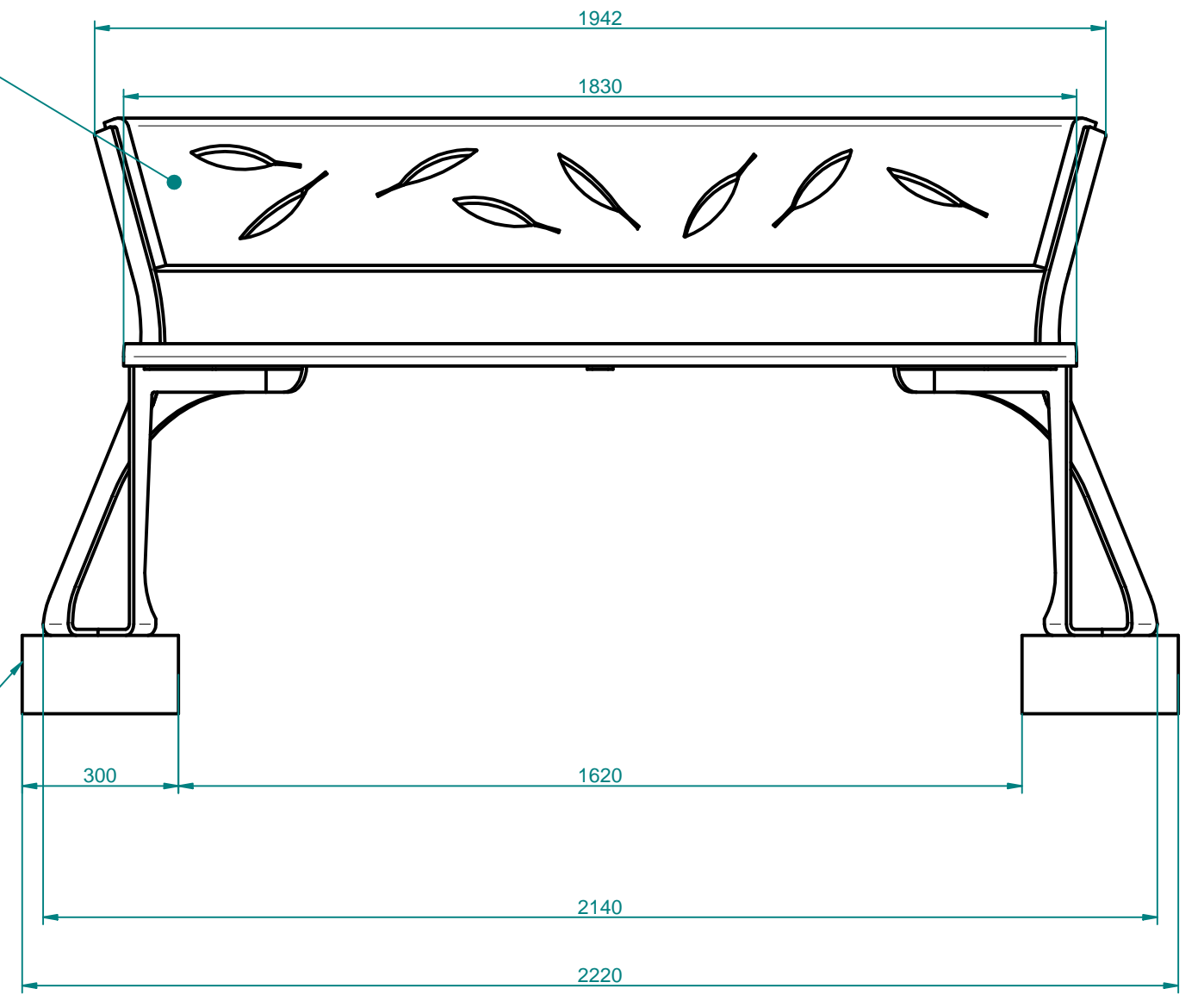


- Staal 12mm
- Roestvrij staal 304
 - Gegalvaniseerd staal en gepoedercoat
 - Cortenstaal

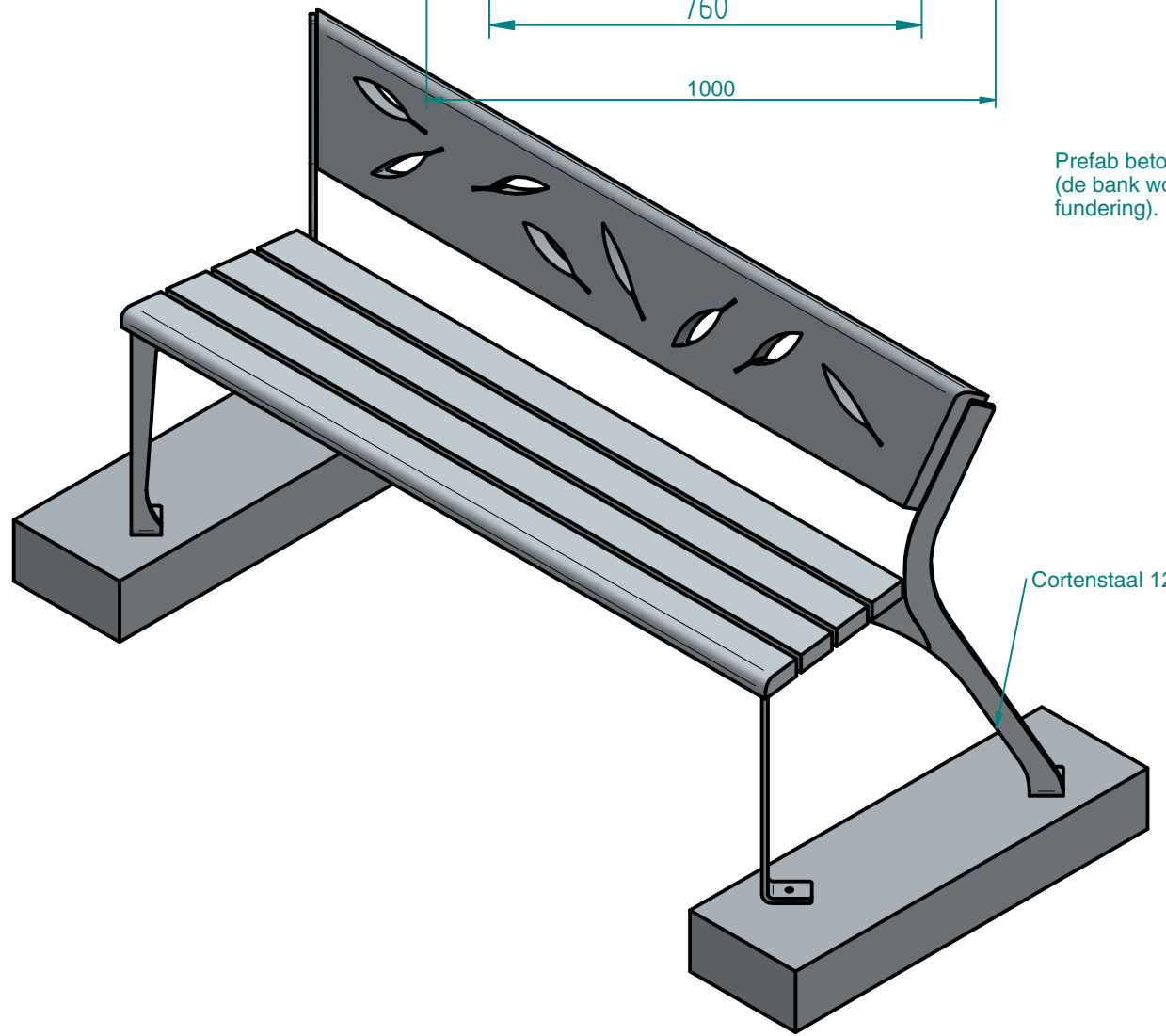




IROKO hout 43 mm dikte
geolied met kleur (optioneel)



Prefab betonfundering
(de bank wordt geleverd zonder een
fundering).



Cortenstaal 12mm.

Bevestigingsgaten in voet 13mm.