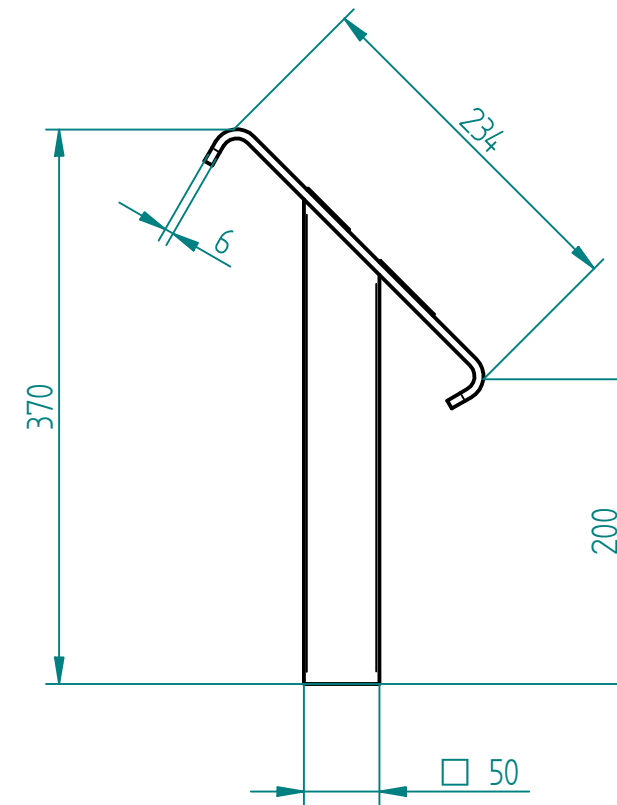


Verlengd been voor
betonnen fundering



Gegalvaniseerd staal en gepoedercoat
of roestvrij staal 304/316 (geborsteld of gelakt)
of Cortenstaal