

# AIR DRUM FIETSPOMP

## HET FIETSPOMPSTATION VOOR BUITEN ÉN BINNEN



Dankzij het robuuste ontwerp kan de Air drum worden opgezet als een zelfbedienings fietspomp waar u maar wilt: binnen of buiten. Dit fietspompstation werkt zonder elektriciteit. De fietser kan de druk regelen en alle soorten fietsbanden oppompen door met zijn voet te pompen. Hij kan zelfs gebruikt worden voor rolstoelwielen en kinderwagens! Het opblazen van de voet garandeert efficiëntie en een geringe fysieke inspanning. Zijn robuustheid, ergonomische bediening en aantrekkelijk design maakt de Air drum tot de ideale uitrusting voor alle fietsvoorzieningen.

### + PRODUCT

- ⊕ Gemakkelijke installatie, geen elektriciteit nodig
- Robuust concept voor intensief gebruik
- Voor alle soorten ventielen
- Voor binnen én buiten
- Gepersonaliseerde sticker is mogelijk



## Air Drum standaard



## EIGENSCHAPPEN

**AFMETINGEN H X L X B:** 600 x 650 x 280mm

-Lengte van de slang: 690mm. De op van de slang is nooit in contact met de grond om schade te voorkomen.

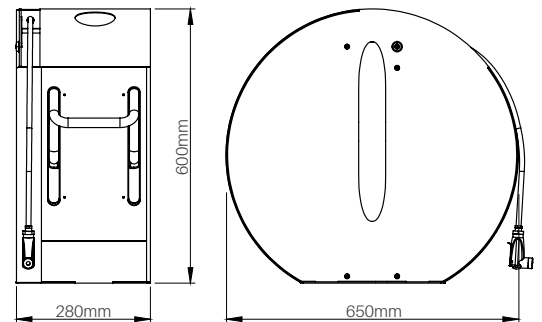
**GEWICHT: 40 KG**

### MATERIAAL:

- Roestvrij stalen structuur 304L poedercoating RAL 9006,
- Voetpedaal in gebogen 304L roestvrij stalen buis  $\varnothing 20\text{mm}$ ,
- Polycarbonaat beglazing met anti-UV behandeling,
- Roestvrij stalen gevlochten slang,
- Anti-UV en anti-graffiti zelfklevende vinyl signage,

### OMSCHRIJVING:

- Manometer met dubbele bar/psi instelling,
- Maximale druk : 6 bar
- Instructies voor gebruik en opblazen op het etiket,
- Universele oppompkop voor alle ventielsoorten: Presta, Schrader, Dunlop



## STANDAARD AFWERKING

Poederlak structuur RAL 9006 keuze

- uit 3 kleuren:
- **anijs groen**
  - **oranje**
  - **grijs antraciet**





## OPTIES

➤ **Zijsleuf voor het vasthouden van de fiets aan het wiel**  
Hiermee kan het wiel worden gepositioneerd terwijl de fiets wordt gestabiliseerd tijdens het oppompen, bruikbaar voor de meeste fietsen. De plaats van het station moet het gebruik van de sleuf mogelijk maken: zie plaatsbeschrijving.



➤ **Bestickering volgens andere kleur**  
Kies een ander RAL kleur volgens RAL-kleurenkaart



OU

➤ **Bestickering volgens uw bestanden**  
Laat uw verbeelding de vrije loop (logo's, kleuren, afbeeldingen...)! U maakt het gevectoriseerde stickerbestand van uw stations met behulp van het Illustrator-sjabloon dat door Claerbout Metaalwaren wordt geleverd. Wij drukken en leveren een uniek station!

Enkele voorbeelden van gepersonaliseerde bestickering vindt u hier:





## LEVERING

Product gemonteerd geleverd, op pallet, klaar om te installeren.

## INSTALLATIE

Station geleverd met installatie- en onderhoudsinstructies, 2 vergrendelingsleutels en verankeringschroeven voor harde ondergrond (beton). Geen elektrische aansluiting, geen technische werken vereist bij installatie op harde ondergrond (beton, stoeptegels, enz.)

Bevestigd aan de grond door 3 ankers van binnenuit het station.

## GARANTIE

Structuur 1 jaar garantie op onderdelen.

Deze garantie omvat geen schade veroorzaakt door criminele handelingen, installatie niet in overeenstemming met onze instructies, normale slijtage van onderdelen of gebrek aan onderhoud.

