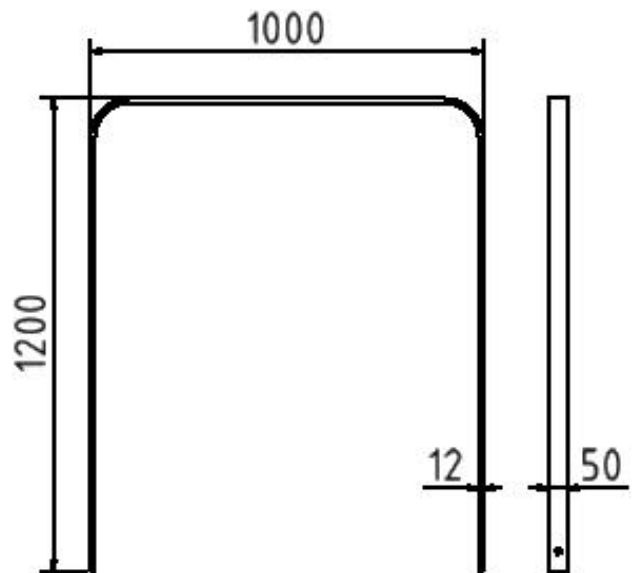
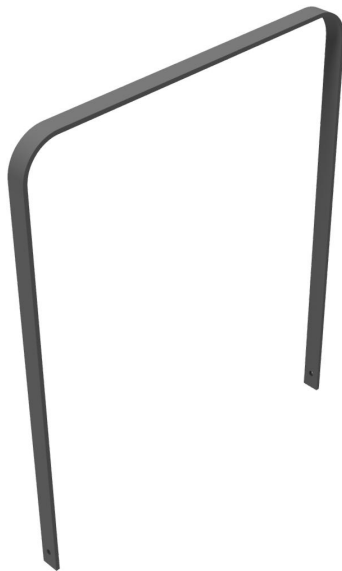


Specificaties beugel 50 en 80 zonder dwarsbalk:

**Artikelnummer: 4050_075B/
4050_100B/4052_075B/4052_100B**

Beugel van gebogen platstaal, 50 x 12 mm,
zonder dwarsbalk, totale breedte: 1000 of
750 mm, thermisch verzinkt en gecoat DB
703 Totale hoogte 1200mm



Artikelbeschrijving:

Platstalen steunbeugel 50 x 12 mm in
gebogen uitvoering voor inbedding in beton,
thermisch verzinkt en optioneel gepoedercoat
in DB 703, totale hoogte ca. 1200 mm zonder
dwarsbalk, totale breedte: 1000 of 750 mm,
thermisch verzinkt en gecoat DB 703

Doel van gebruik:

Voor gebruik in stedelijke of particuliere open
ruimtes.

Technische gegevens:

Gewicht: 15,00 kg/St

Materiaal:
S235 JR

Oppervlakte:
Thermisch verzinkt en gepoedercoat

