

Installatie gids

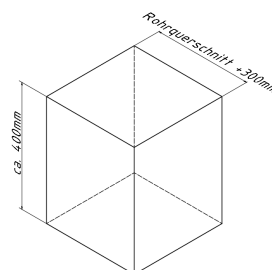
Artikelnummer/Itemnummer: 448_06/448_07/448_08

Beugel van stalen buis Ø 48 mm
zonder tussenbuis, om in te
betonneren, totale breedte
1000/1500/2000 mm, totale hoogte
1000 mm, thermisch verzinkt en
optioneel mogelijk met RAL kleur
poederlak (bestelnummer met extra B)



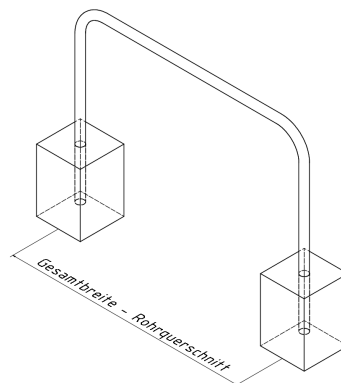
1. Uitgraving voor fundering
Breedte: diameter / doorsnede
van de paal + ca. 300 mm
Diepte: ca. 400 mm
Funderingsafstand: Totale breedte -
leidingdoorsnede zie Fig.1

Fig. 1



2. Steek indien nodig de
meegeleverde ankerbouten in de
gaten in de beugel

Fig. 2



3. Centreer de beugels
in de funderingsgaten,
zie Fig.2

Fig. 3



4. Beton storten en uitlijnen

5. Beton trillen en effenen, daarna laten
uitharden

